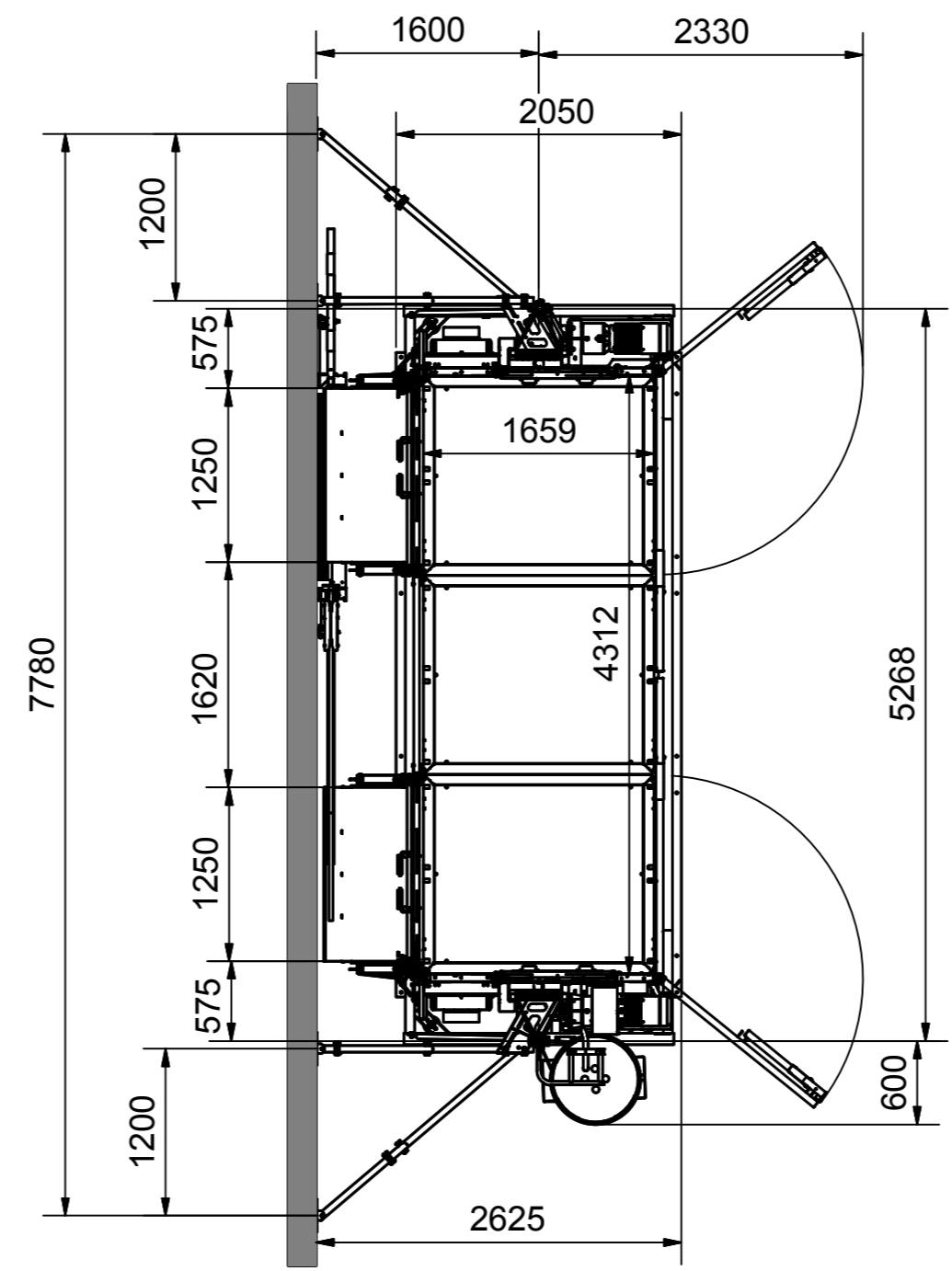
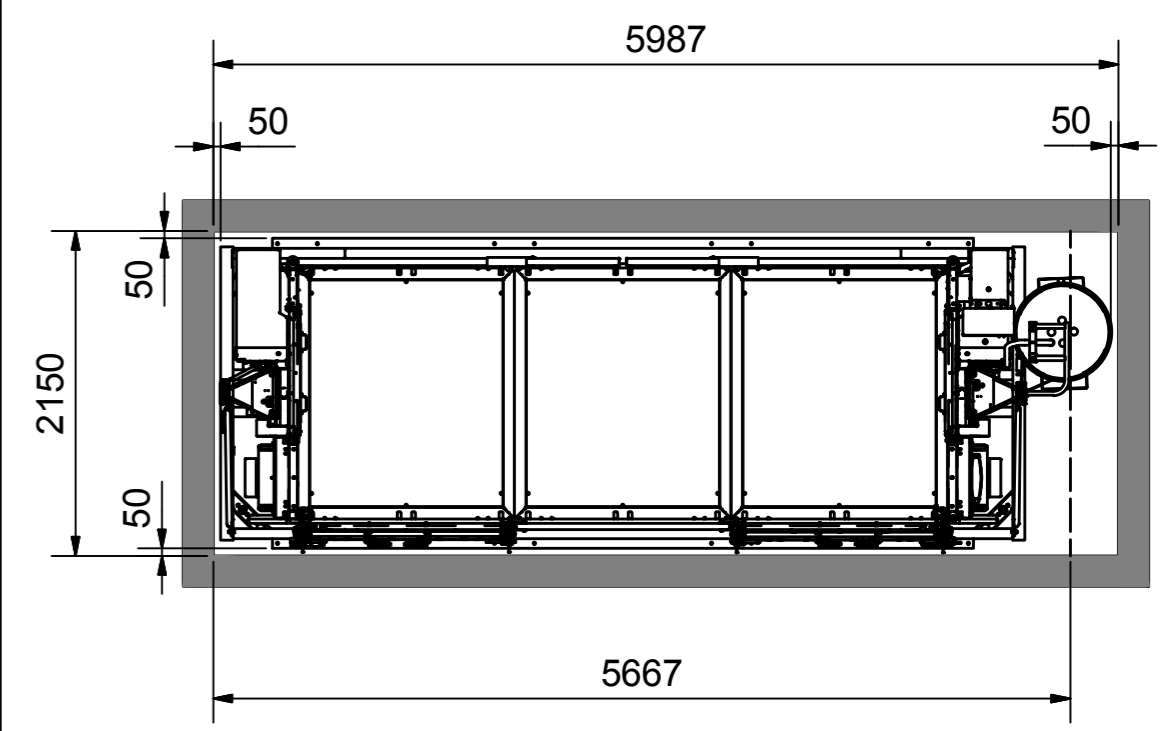


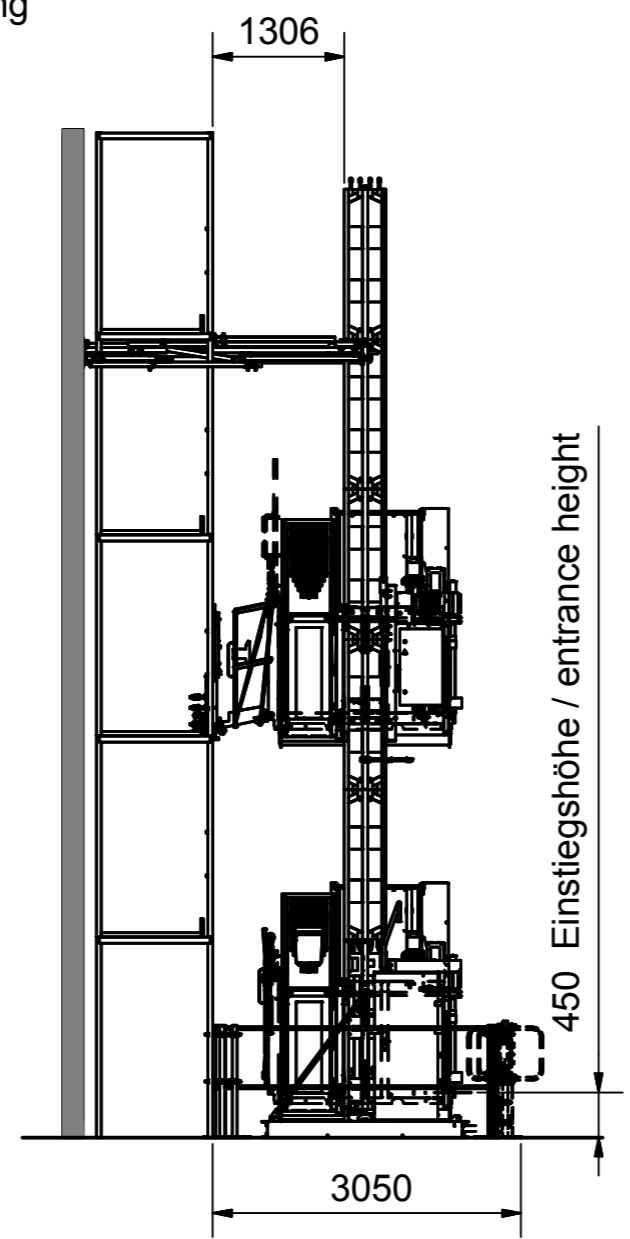
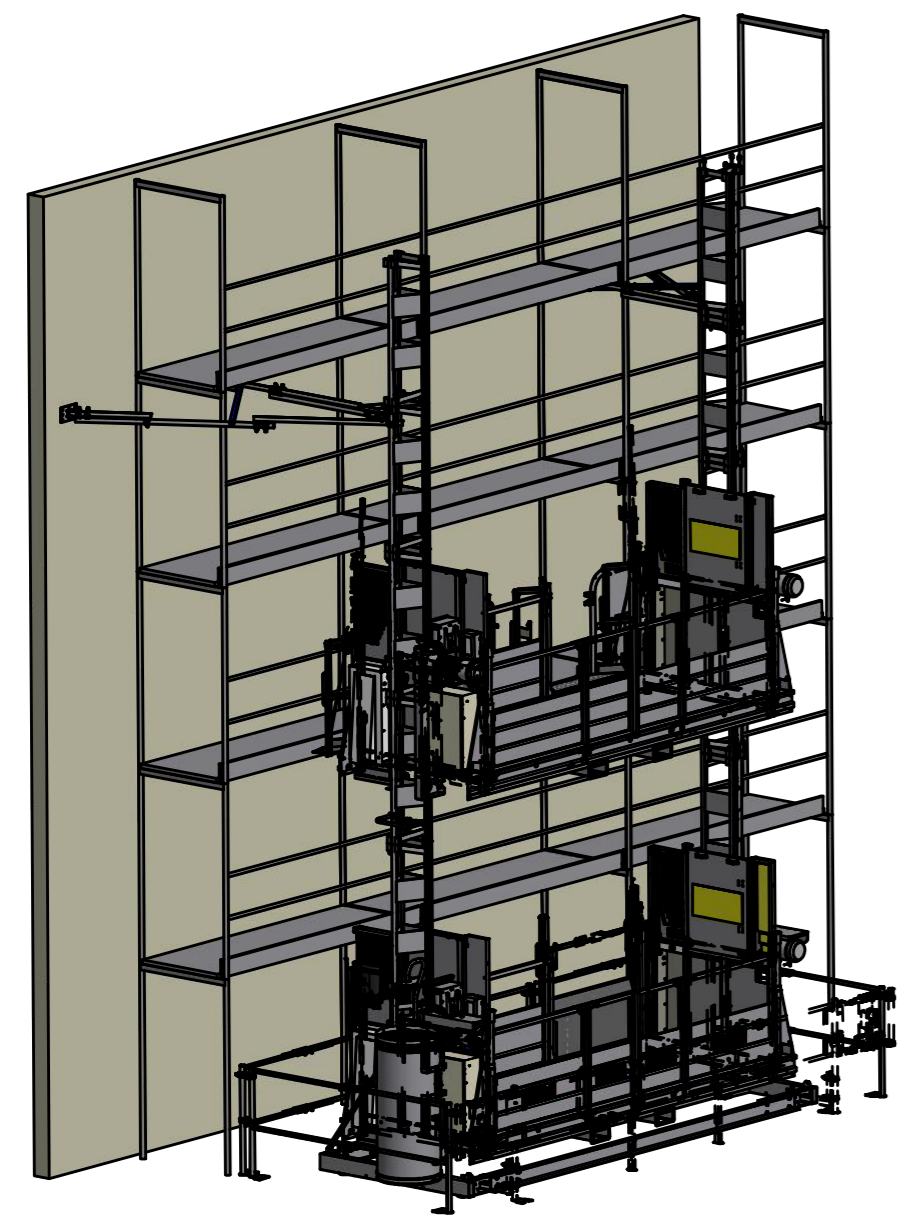
Platzbedarf vor Wand / Space requirement in front of the wall



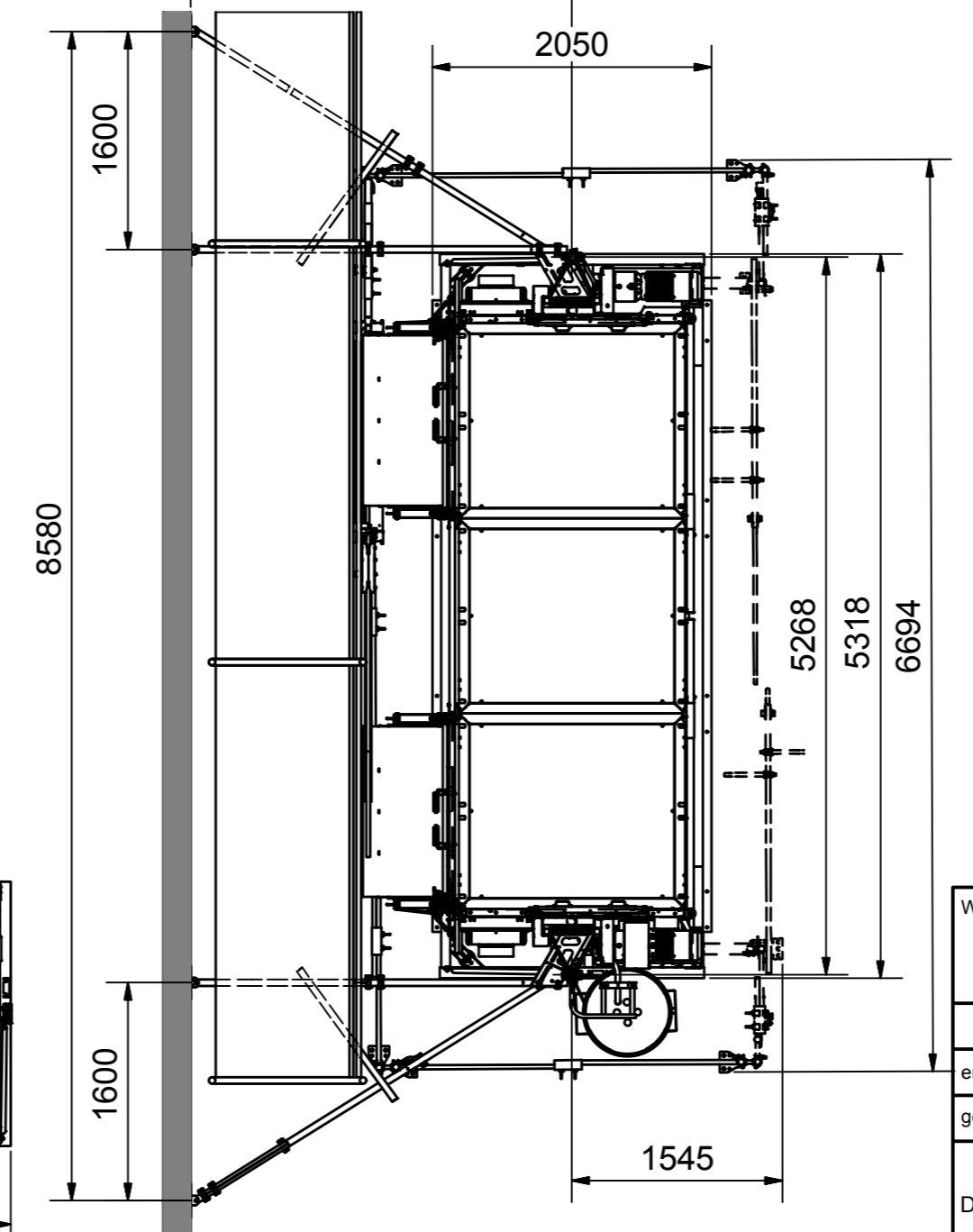
Schachtmaße mit/ohne Kabeltopf (kein Personentransport)
Shaft dimensions with/without cable bin (no person transport)



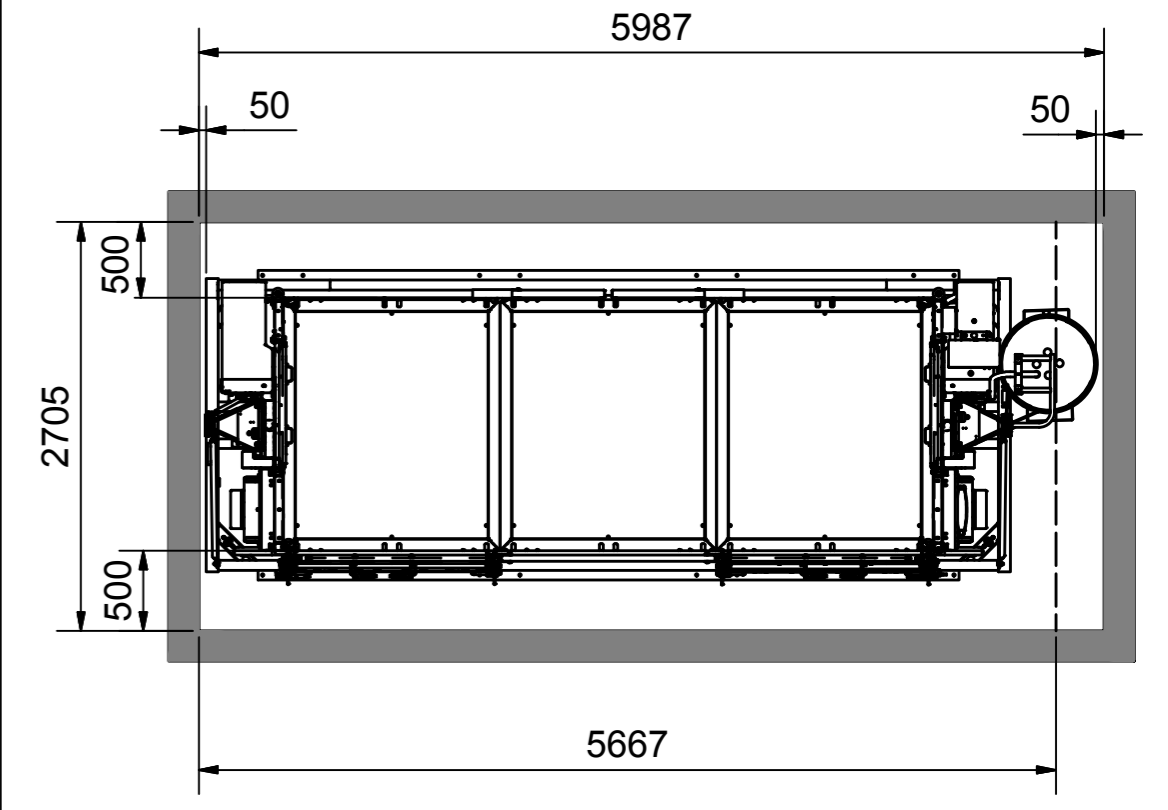
Montage vor dem Gerüst / Assembly in front of the scaffolding



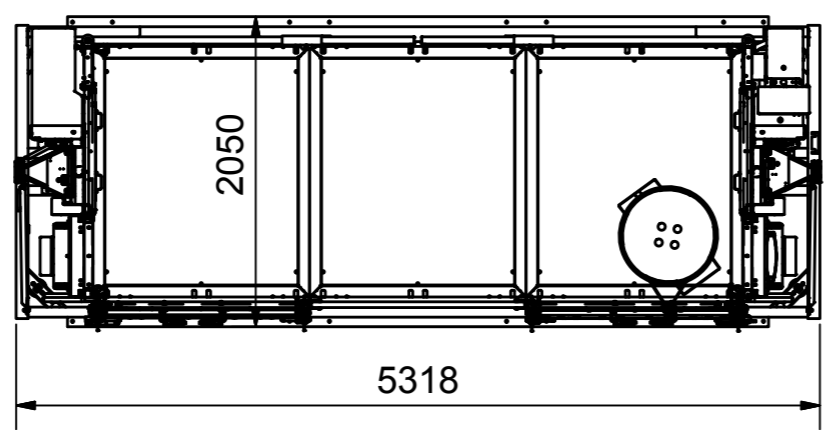
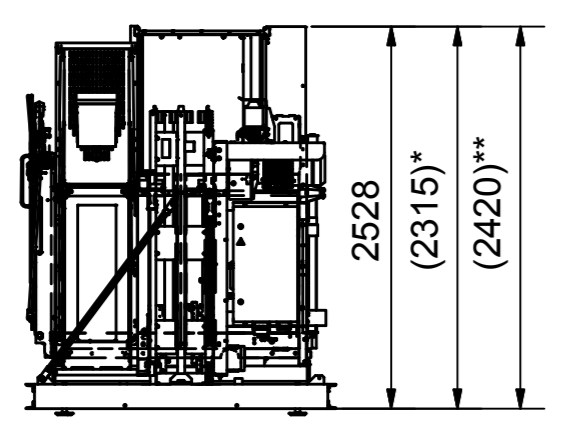
Platzbedarf vor Gerüst (mit Umwehrung gez.)
Space requirement in front of the scaffolding (shown with enclosure)
2800



Schacht - Durchgangsmaße (500mm von Bühneninnenkante)
Hoistway size (500mm from platform's interior)



Transportmaße
(Kabeltopf in der Bühne)
Transport dimensions
(cable bin in the platform)



Art. 02617 GEDA 1500ZZP BÜHNE H
* 2315 ohne M-Steg / without assembly plank
** 2420 mit M-Steg / with assembly plank

Werkstoff / Material:		Tol.:		Gewicht / Weight: 193819,813 kg			
		Tol.:		ID: 02668			
In Bearbeitung	Datum / Date	Name	Benennung / Title:				Maßstab / Scale:
erstellt / created	31.01.2017	GEDAbarwig	Gerätemaße GEDA 1500ZZP Bühne H-3				
geändert / changed	07.03.2017	barwig					
 Dechentreiter GmbH & Co. KG Mertinger Str. 60 86663 Asbach-Bäumenheim		Zeichnungsnummer / Drawing number:		Datei-/File-Name:		A2	
		1083784.idw -		1083783.iam -		1 / 2	
				Urspr. / Origin:			