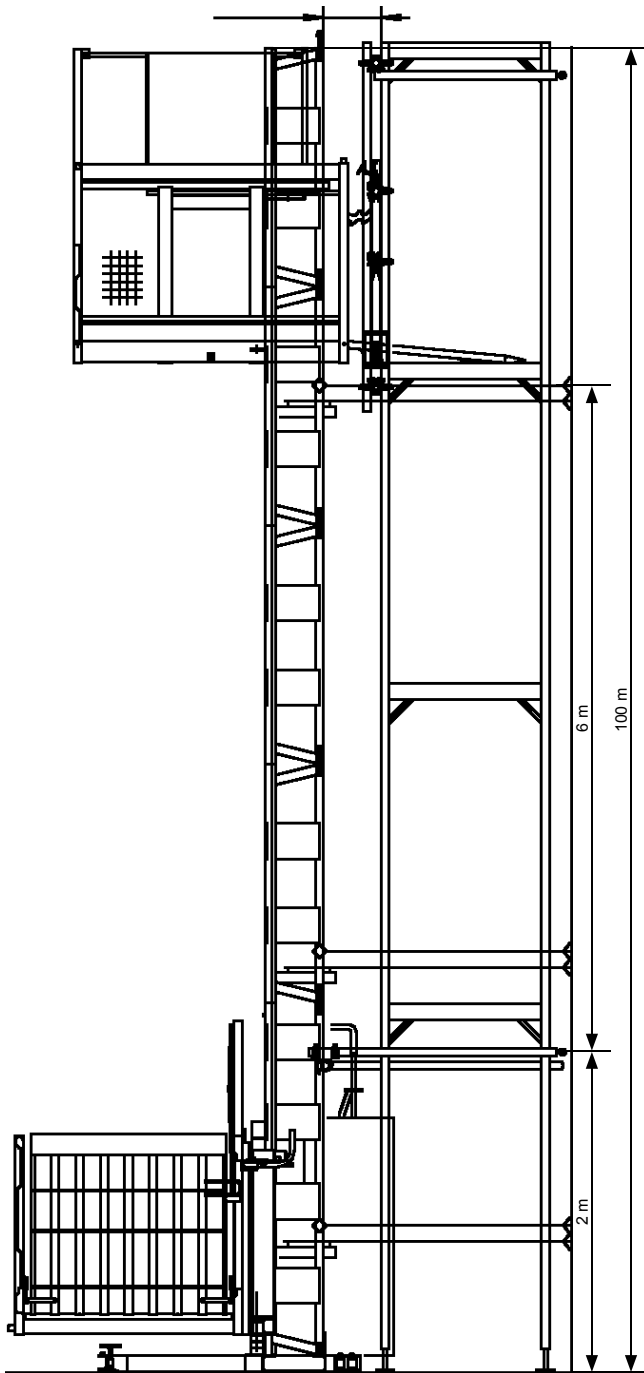
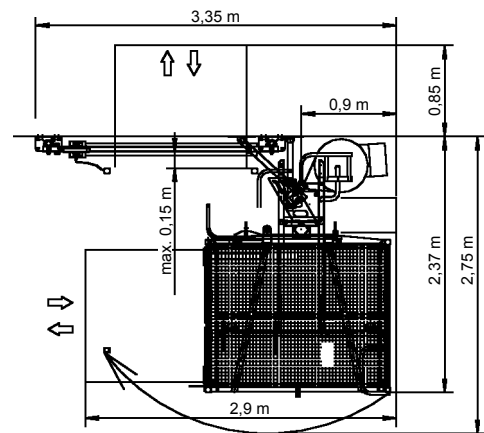


**500 Z****TECHNISCHE DATEN / TECHNICAL DATA**

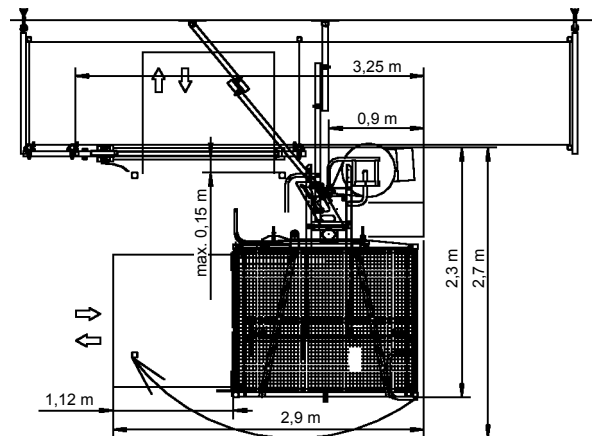
Tragfähigkeit / <i>Load capacity</i>	500 kg
Hubgeschwindigkeit / <i>Lifting speed</i>	30 m/min
Förderhöhe / <i>Lifting height</i>	100 m
Abmessungen Fahrkorb / <i>Car dimension</i>	1,6 x 1,4 x 1,1/1,8 m
Stromanschluss / <i>Power supply</i>	5,5 kW/400 V/50 Hz/16 A



### Platzbedarf vor einer Wand / Space requirements in front of a wall



### Platzbedarf vor einem Gerüst / Space requirements in front of a scaffold



Änderungen / Irrtümer vorbehalten - Changes / Errors excepted

GEDA-Dechentreiter  
GmbH & Co. KG  
Mertinger Strasse 60  
86663 Asbach-Bäumenheim  
Phone: +49 906 9809-0  
Fax: +49 906 9809-50

GEDA-Dechentreiter  
GmbH & Co. KG  
Niederlassung Nord-West  
Marie-Curie-Strasse 11  
59192 Bergkamen-Rünthe  
Phone: +49 2389 987432  
Fax: +49 2389 987433

**GEDA**<sup>®</sup>  
ORIGINAL