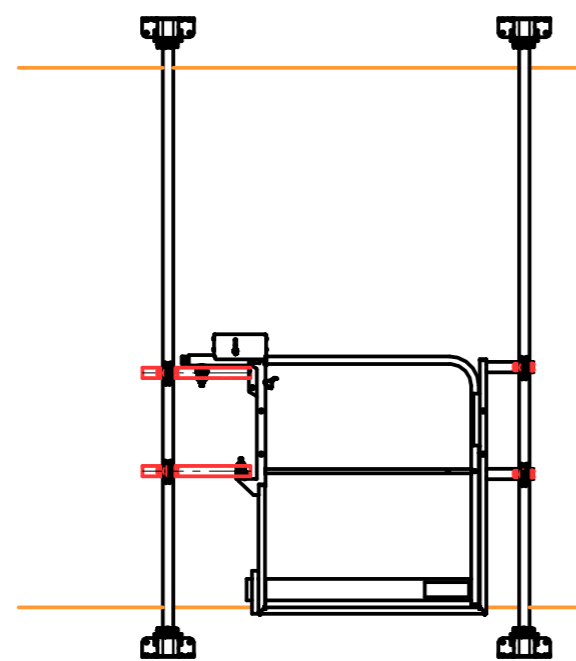
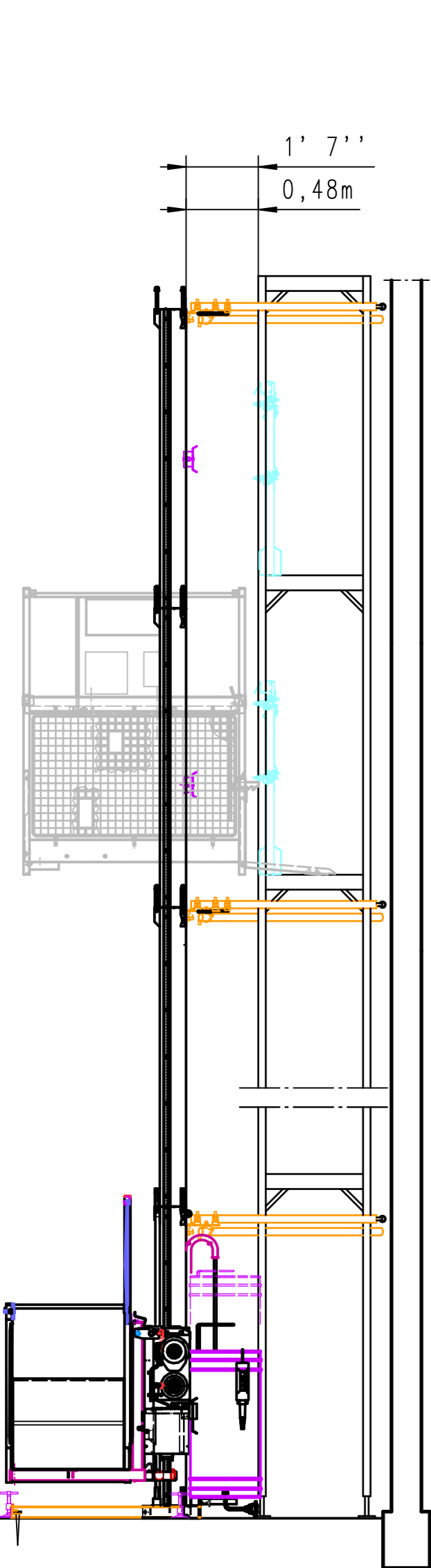
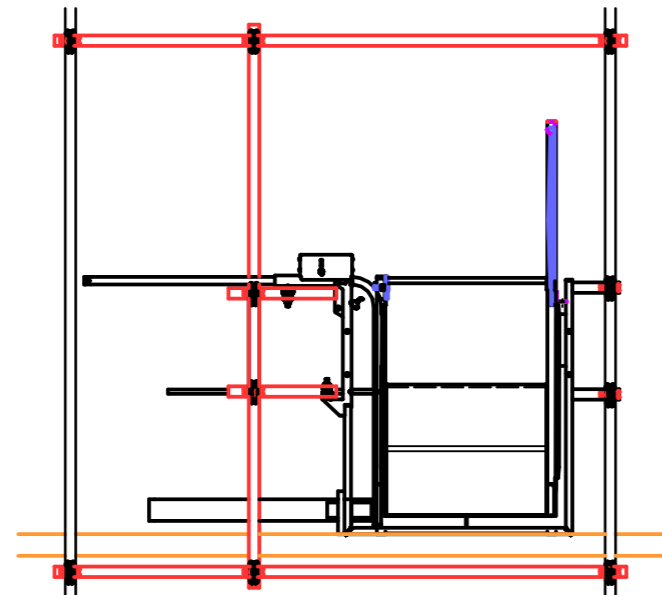


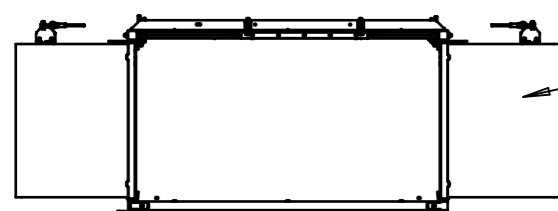
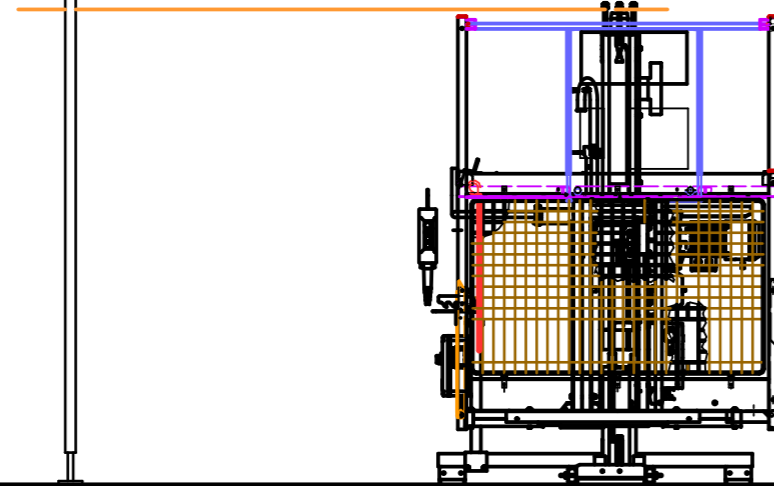
GEDA 300Z Art.02511/02530/02532 - Lastbühne / platform with loading ramp Art.02526 [Zg.-Nr.VERK0643]



Montage vor der Wand / Assembly in front of the wall

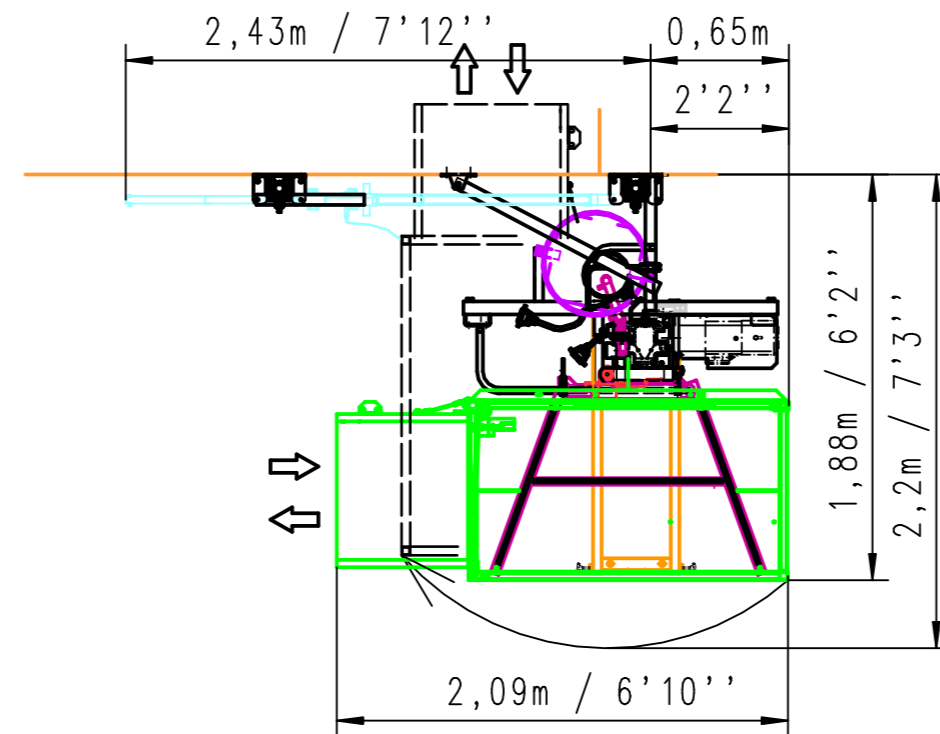


Montage am Gerüst / Assembly on the scaffold

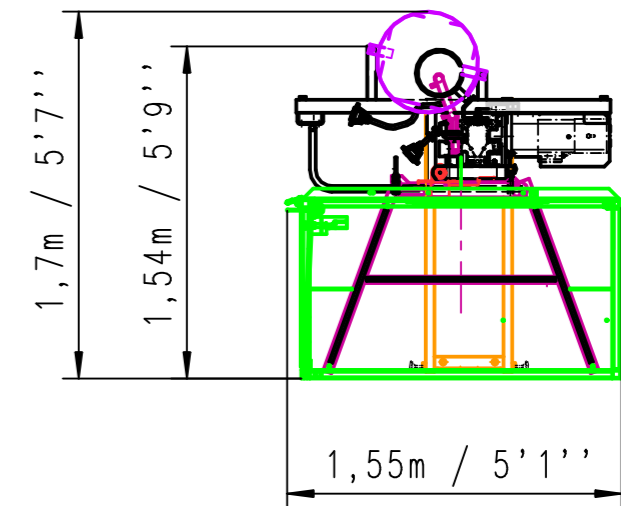


Umbausatz 2. Rampe Art. 16558
Conversion Kit 2. ramp

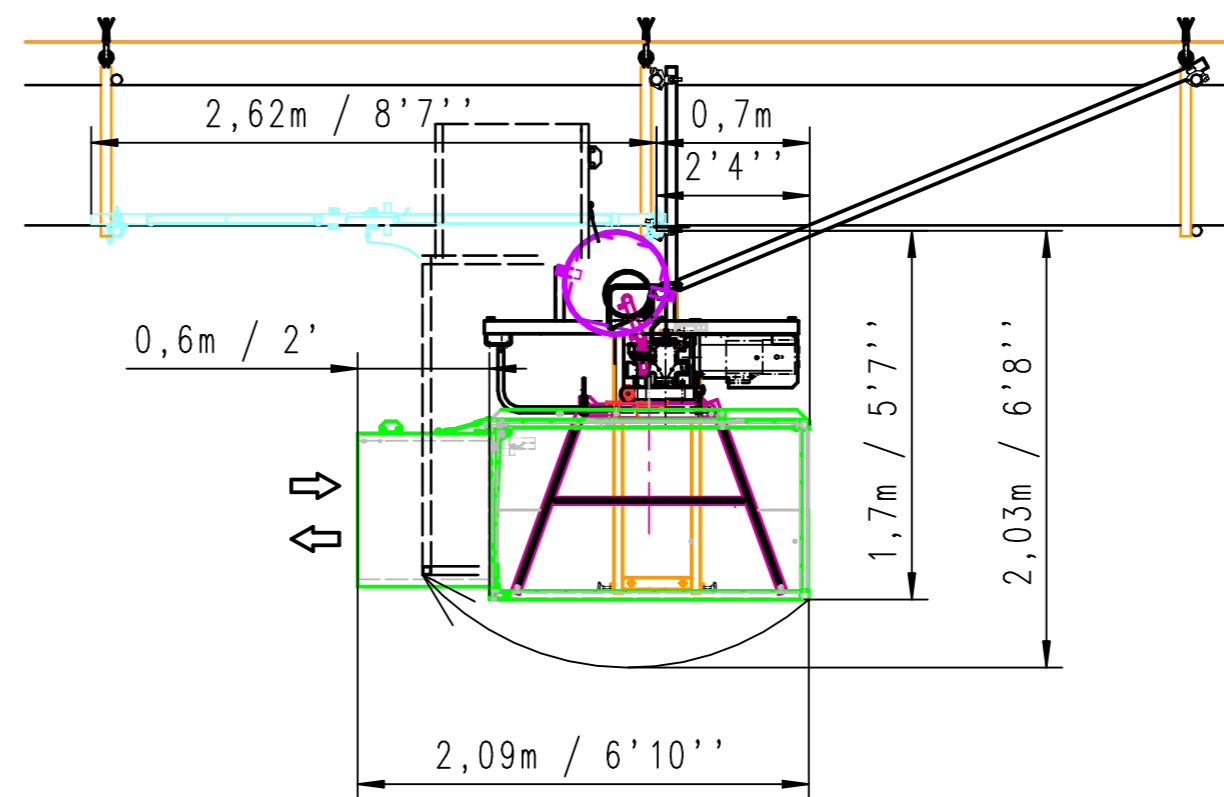
normaler Platzbedarf vor Wand
Space in front of the wall



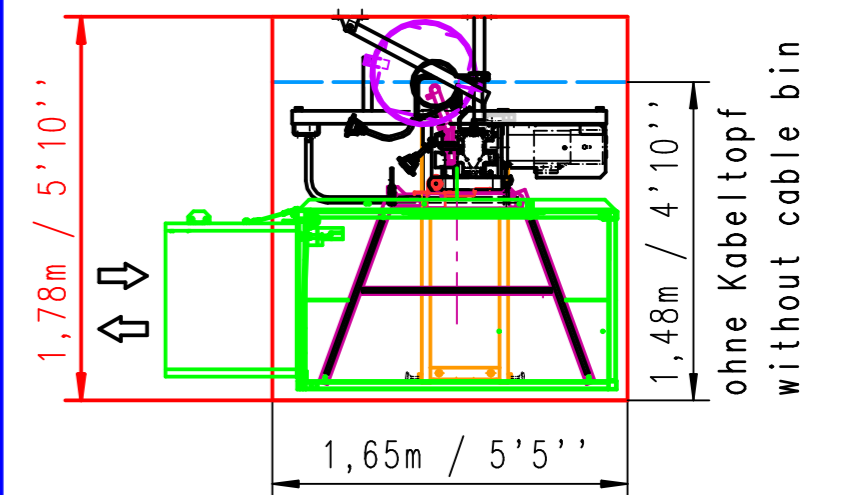
Transportmaße Grundeinheit
Transport dimensions of the base unit
Höhe / height : 2,1m / 6'11''



normaler Platzbedarf vor Gerüst
Space in front of the scaffold



Schachtmaße
Shaft dimensions



Werkstoff:	TOLERANZ: .	Maßstab: 1:35	Gewicht:
	TOLERANZ:	Dosname: VERK\VERK0643	
	TOLERANZ:	Identnummer: VERK0643/02511/16430	
	TOLERANZ:	Benennung:	
Änd. H:	Datum Name	Gerätemaße GEDA 300Z	
Änd. G:	Bearb. 06.11.2013 Egner	Dimensions GEDA 300Z	
Änd. F:	Gep.	Zeichnungsnummer: VERK0643	Blatt
Änd. E:			
Änd. D:			
Änd. C:			
Änd. B:	1A000692 01.12.2015 Bo		
Änd. A:	o.Ä. 17.11.14 Eg.		
Zust.	Änderung Datum Name Urspr.:	Ers.f.:	Ers.f.:

siehe Aufbauschema 005-000.003