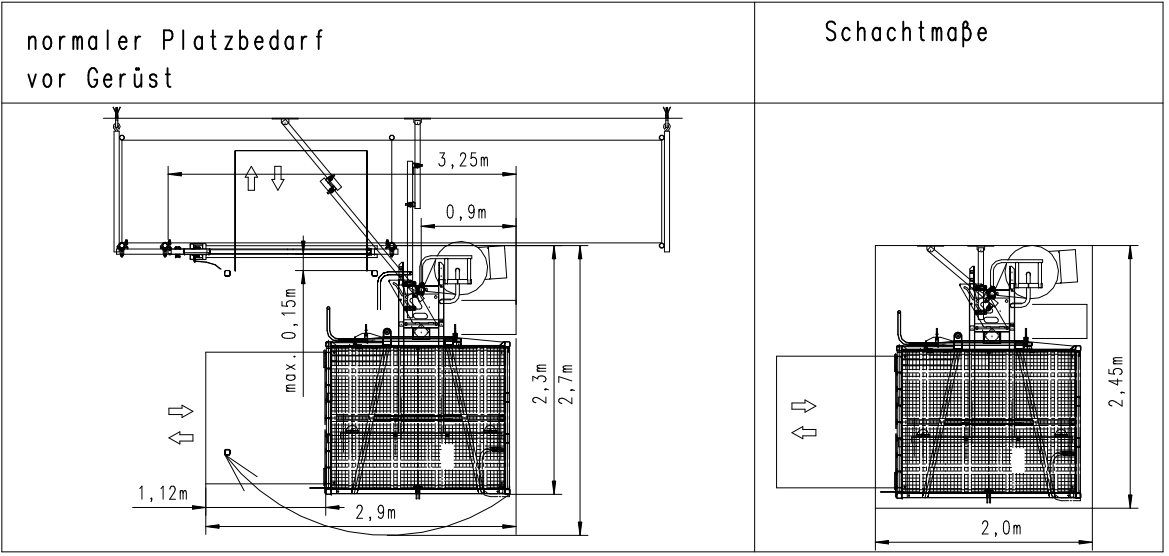
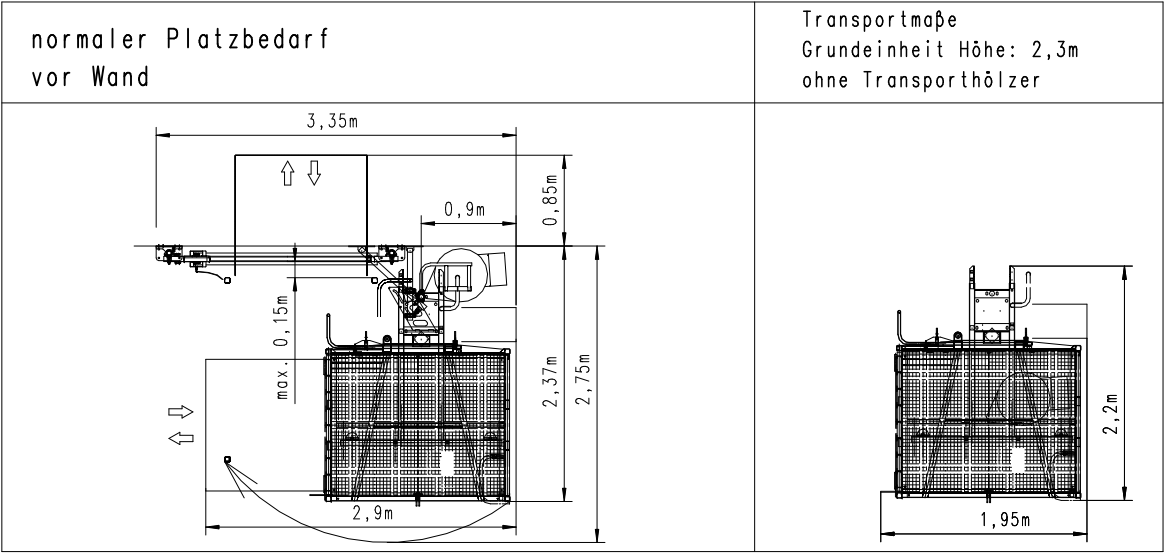
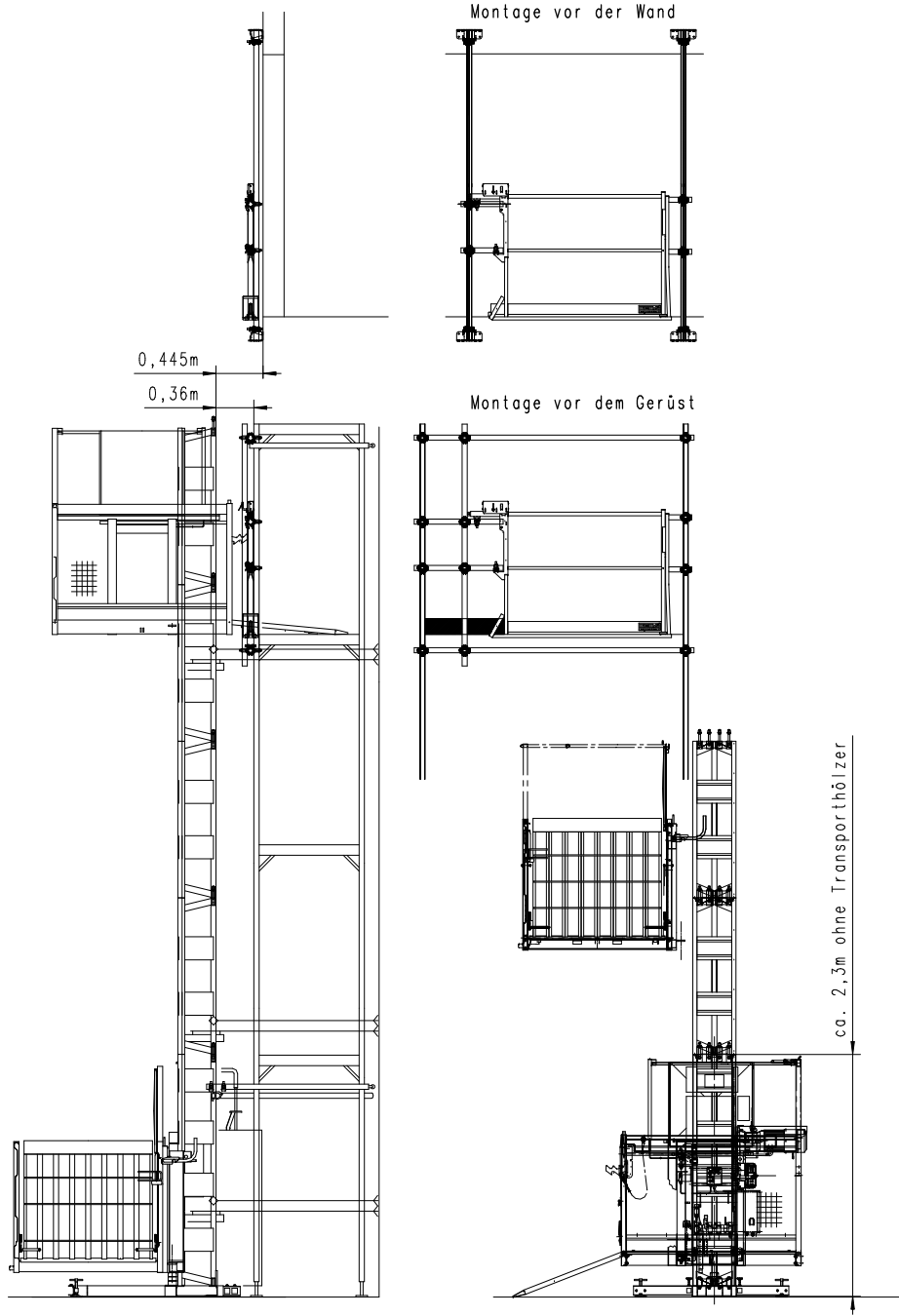


# GEDA 500Z Art.01110/14830/ [ Zg.-Nr.VERK0644 ]



siehe Aufbauschema 005-000.007

Werkstoff:	TOLERANZ: .	Maßstab: 1:35	Gewicht:
	TOLERANZ: VERK\VERK0644	Dosname: VERK\VERK0644	
	TOLERANZ: VERK0644/01110/14830	Identnummer: VERK0644/01110/14830	
	TOLERANZ:	Benennung: Gerätemaße GEDA 500Z	
Änd. H:			
Änd. C:	Datum Name		
Änd. F:	07.11.2013 Egner		
Änd. E:	Gepr.:		
Änd. D:			
Änd. C:			
Änd. B:			
Änd. A:			
Zust.	Änderung Datum Name Urspr.:	Zeichnungsnummer: VERK0644	Blatt
		Ers.f.:	B1