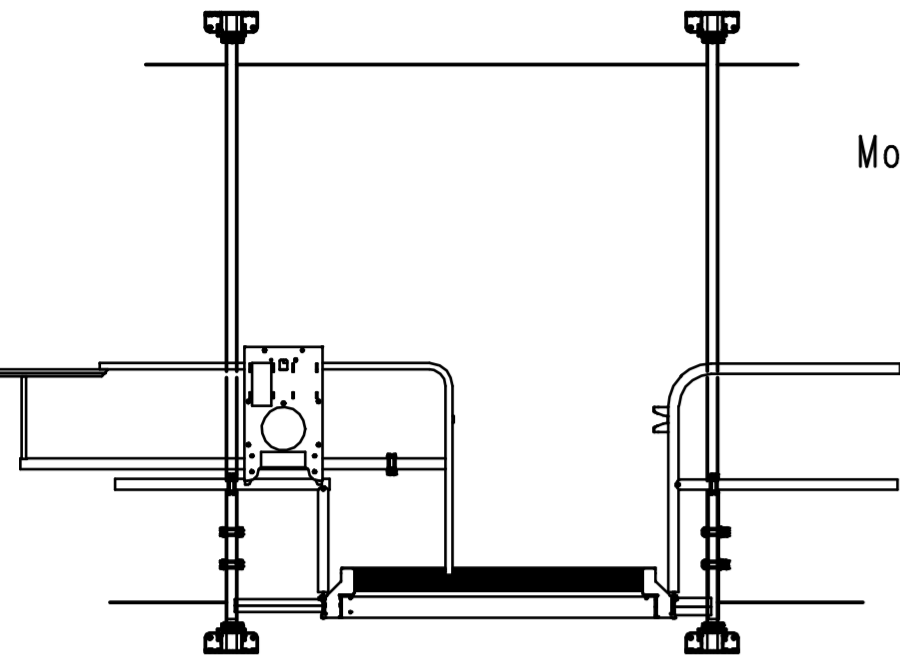
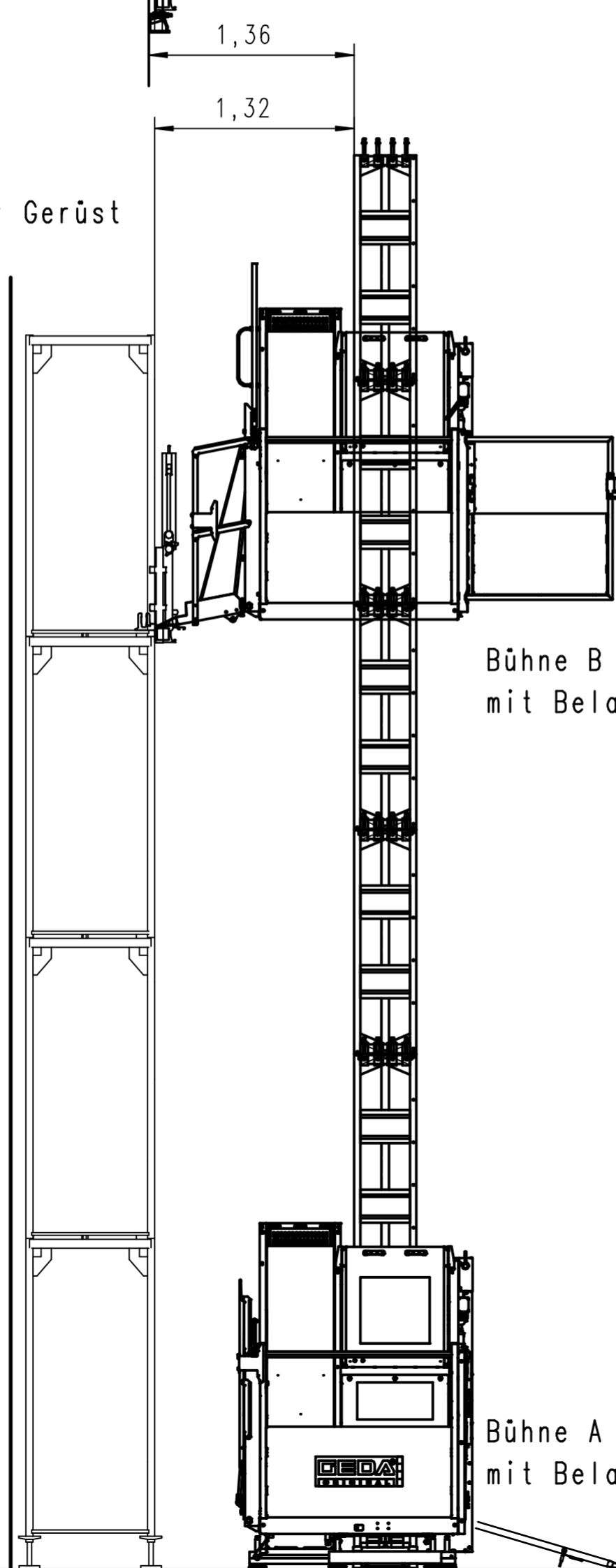
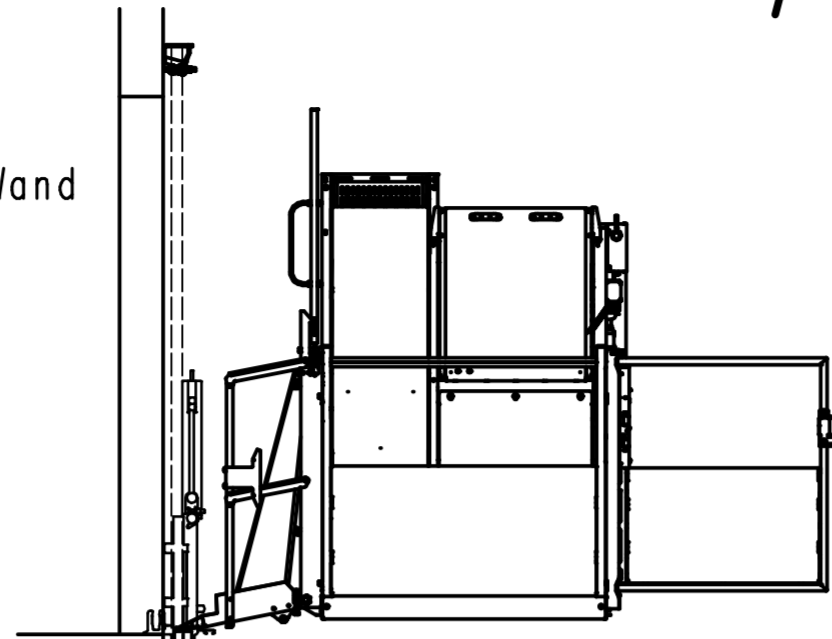
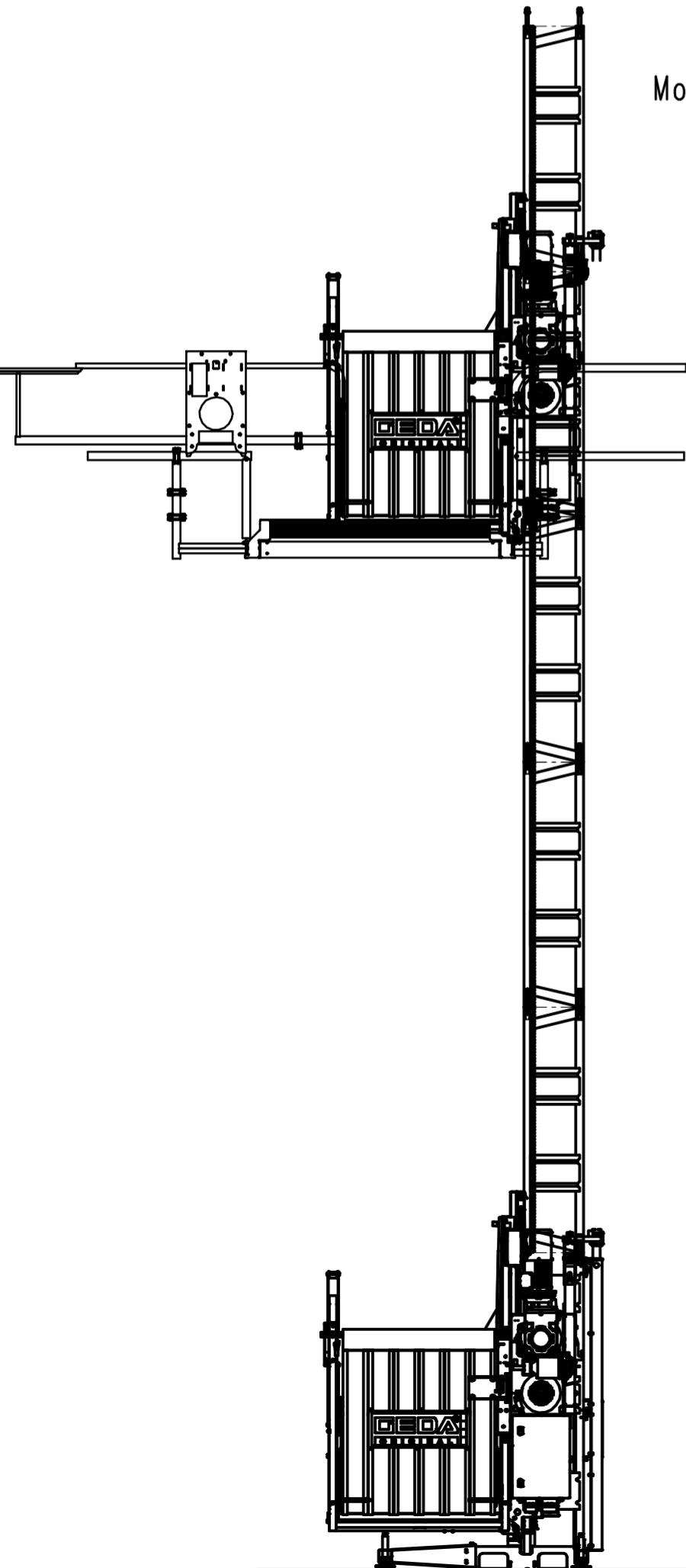


GEDA 300Z/ZP Art.01354/01355/01352/01353 [Zg.-Nr.VERK0646]

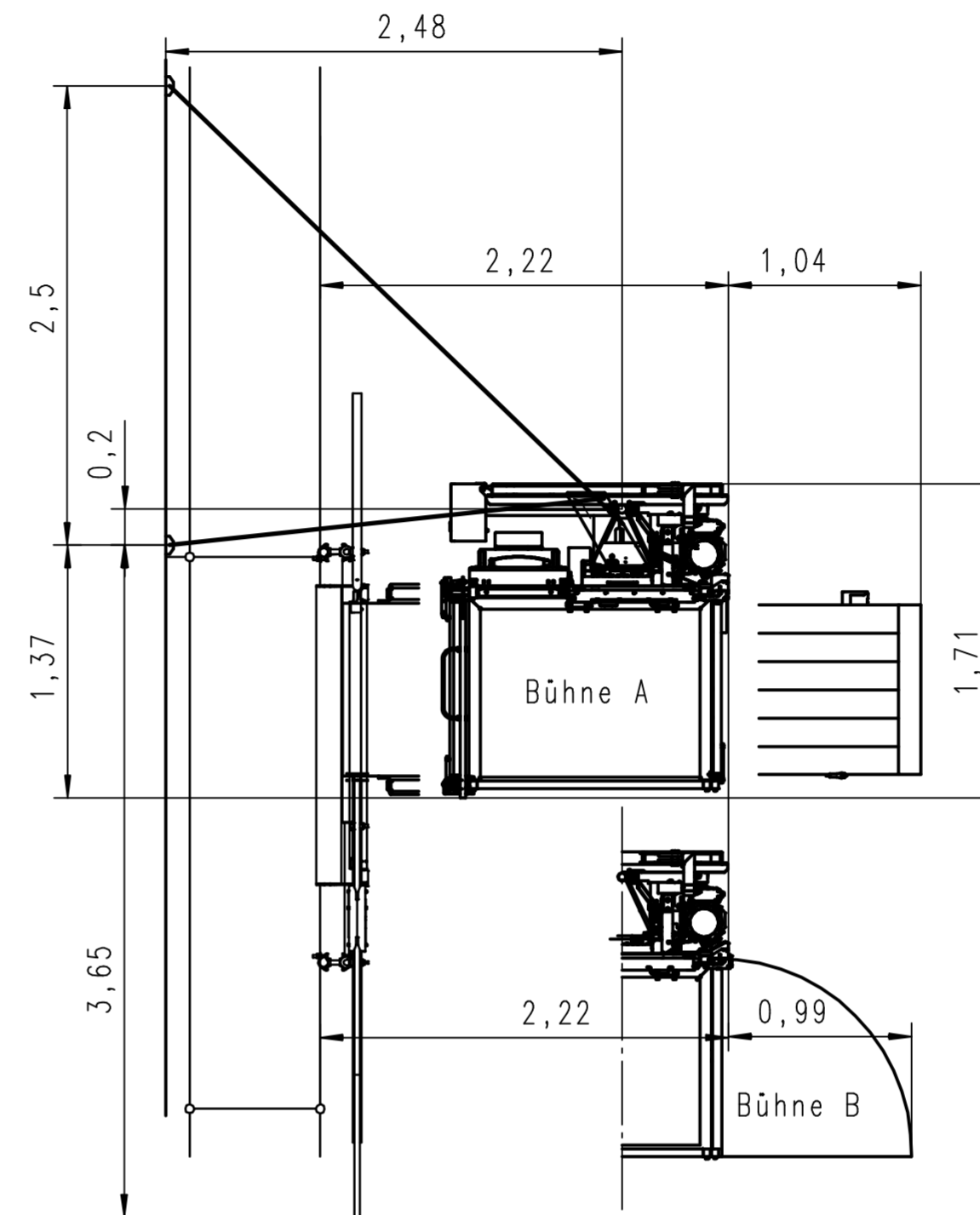
Montage vor Wand



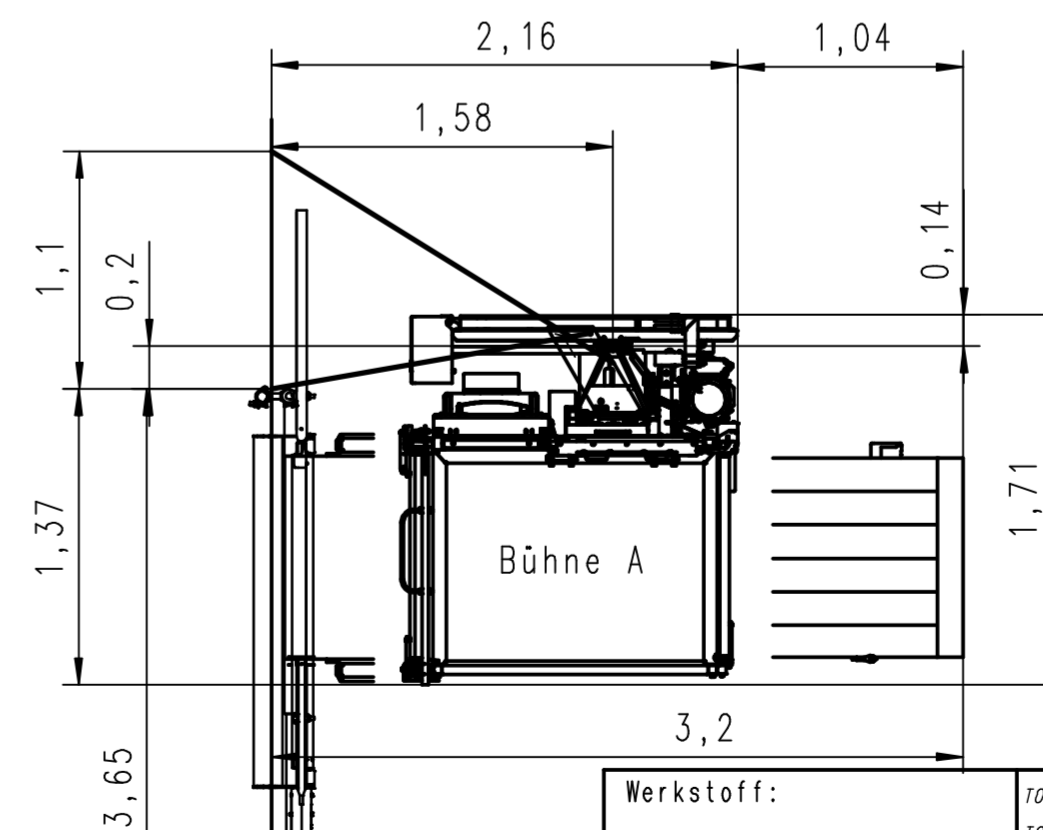
Montage vor Gerüst



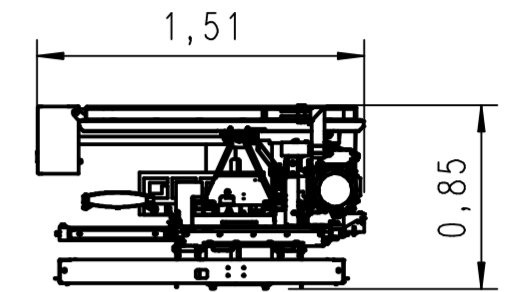
normaler Platzbedarf vor Gerüst



normaler Platzbedarf vor Wand

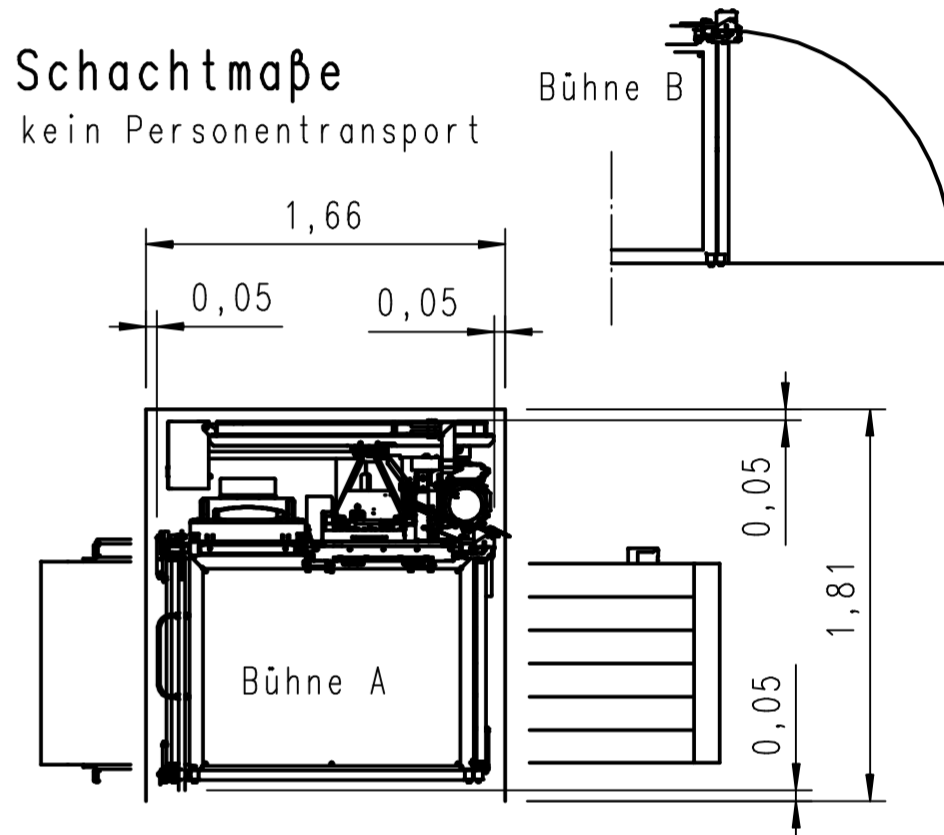


Transportmaße
 Höhe mit Montageschritt: 2,30m
 Höhe ohne Montageschritt: 2,05m

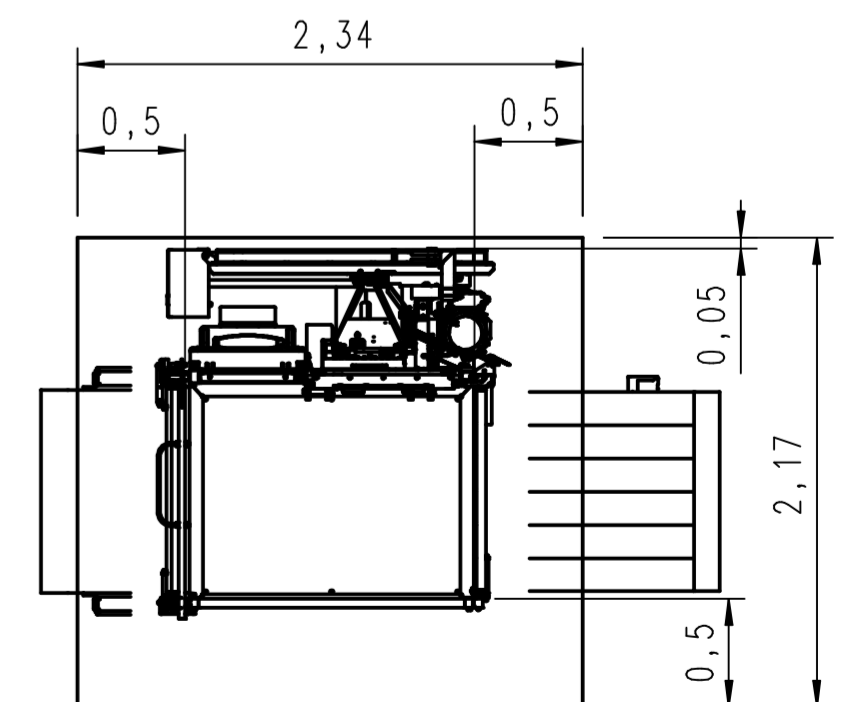


Schachtmaße

kein Personentransport



Schacht - Durchgangsmaße
 (500mm von Bühneninnenkante)



Werkstoff:		TOLERANZ:		Maßstab: 1:35		Gewicht:	
TOLERANZ:		TOLERANZ:		Dosname: VERK\VERK0646		Identnummer: VERK0646/01354_42800/01355_42801/01352_41	
TOLERANZ:		TOLERANZ:		Benennung:		Gerätename GEDA 300Z/ZP	
TOLERANZ:		TOLERANZ:		Bühne A und B		Zeichnungsnummer: VERK0646	
TOLERANZ:		TOLERANZ:		Blatt		Blatt	
TOLERANZ:		TOLERANZ:		Ers.f.:		Ers.f.:	

