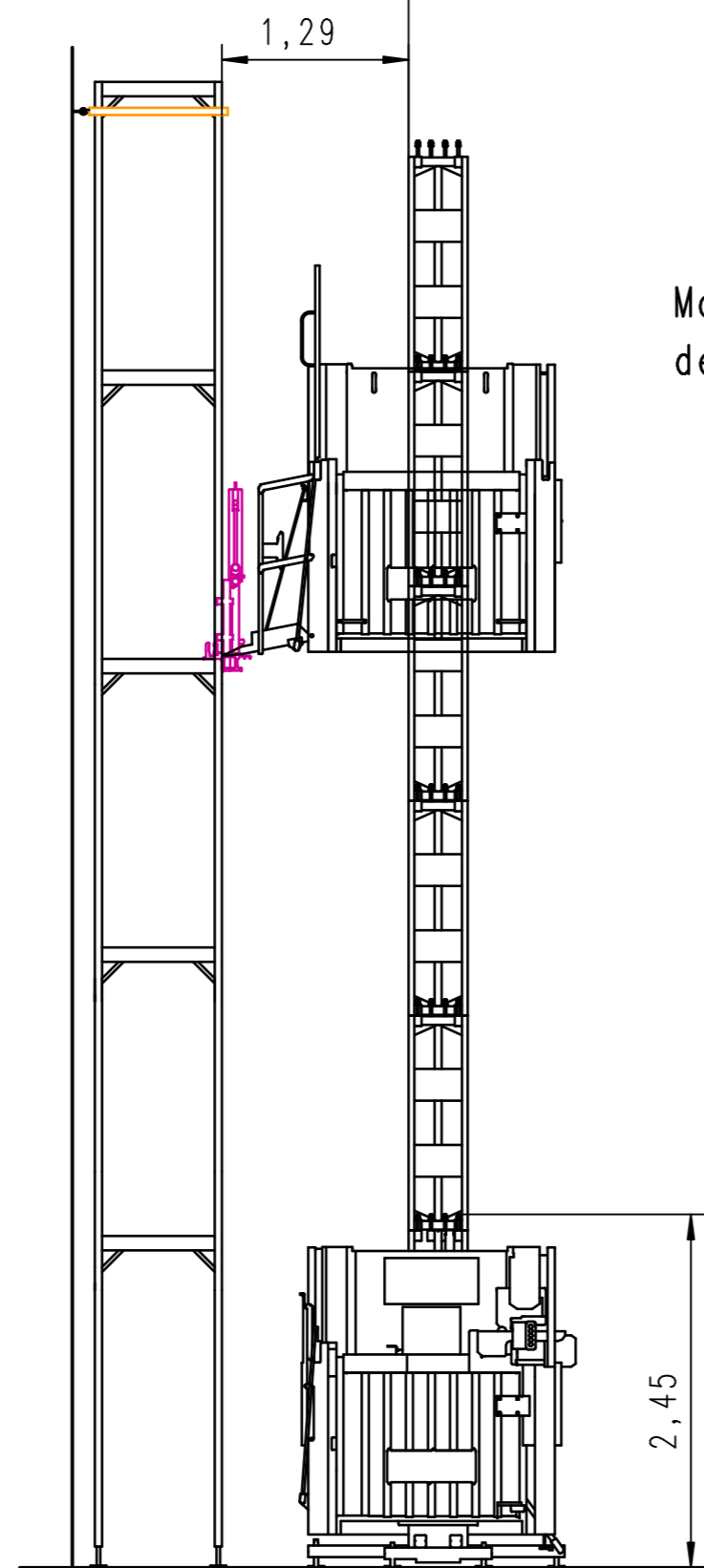
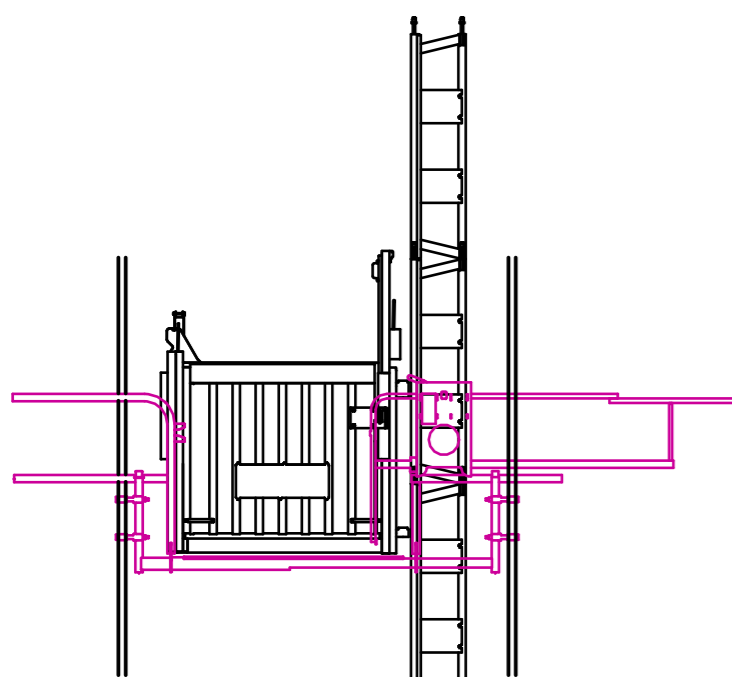


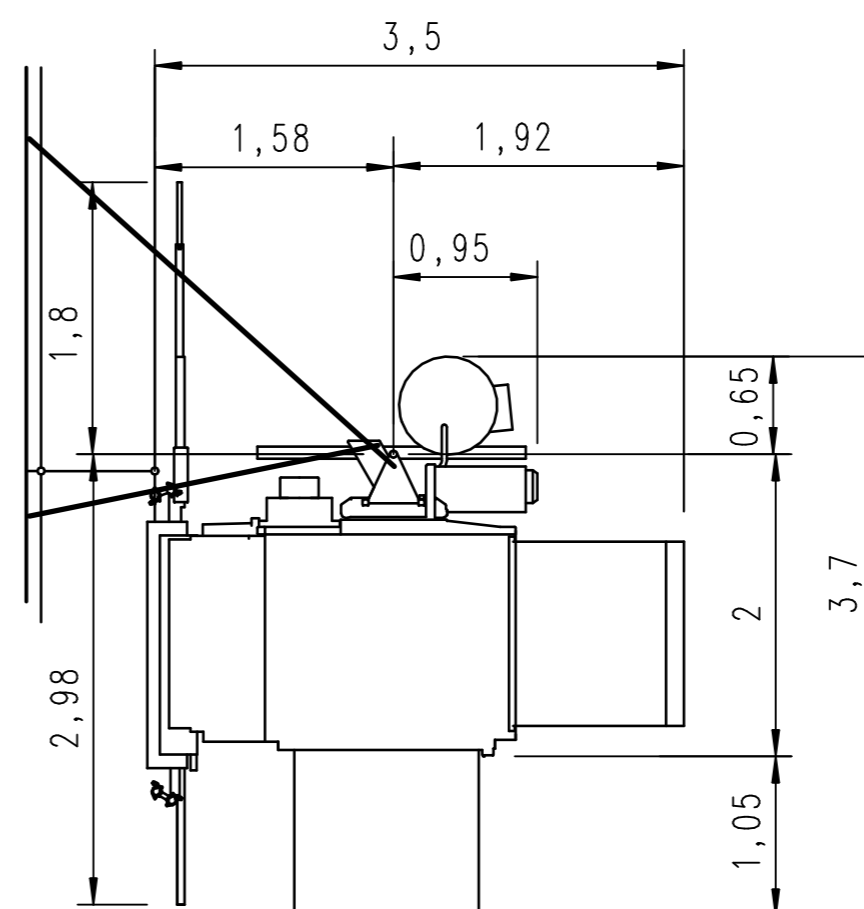
Montage vor der Wand



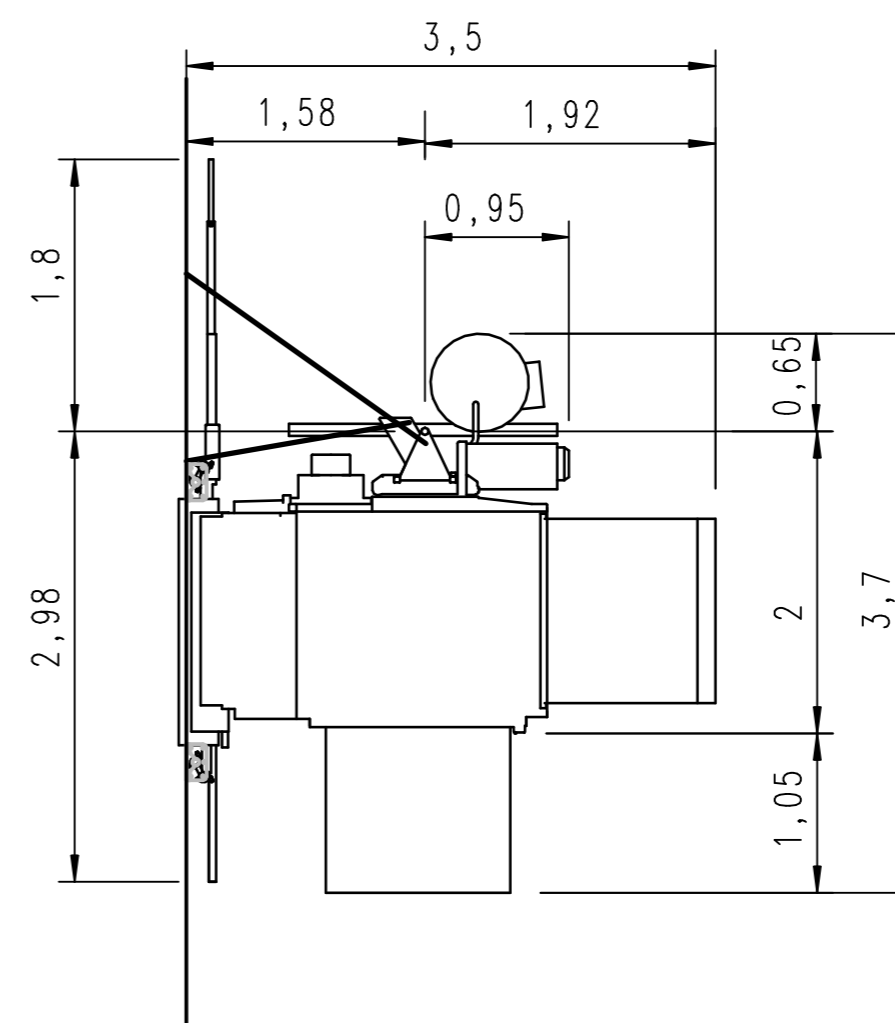
Montage vor dem Gerüst

GEDA 500Z/ZP Bühne C

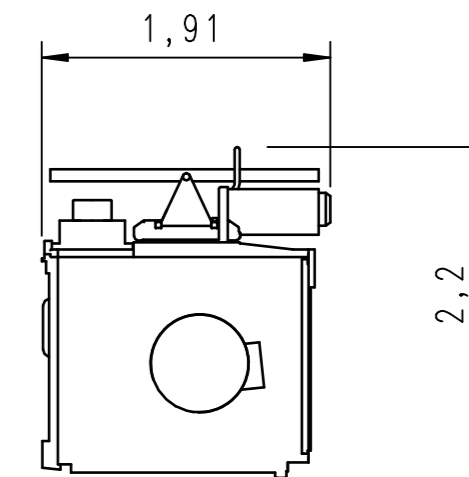
normaler Platzbedarf vor Gerüst



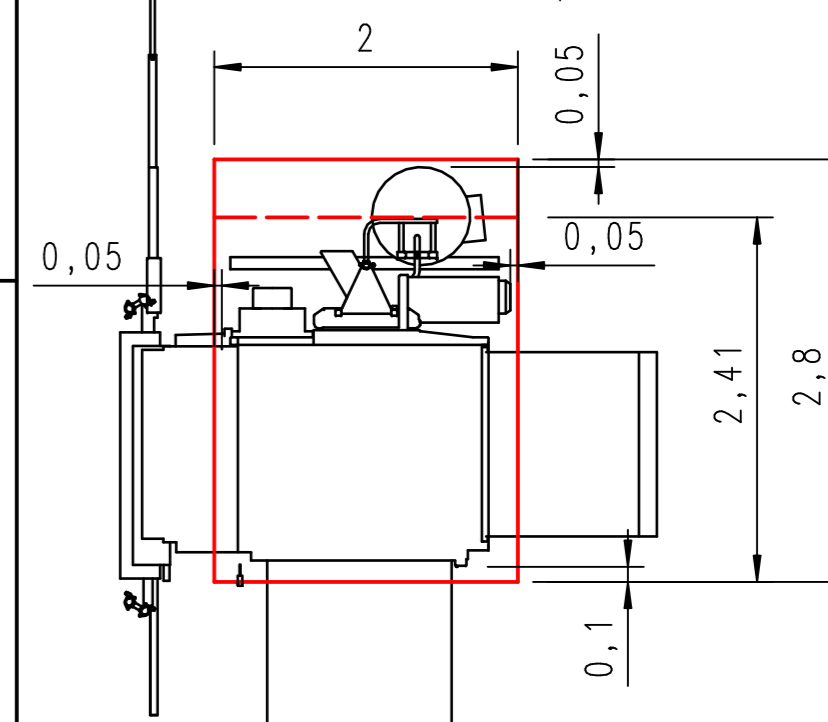
normaler Platzbedarf vor Wand



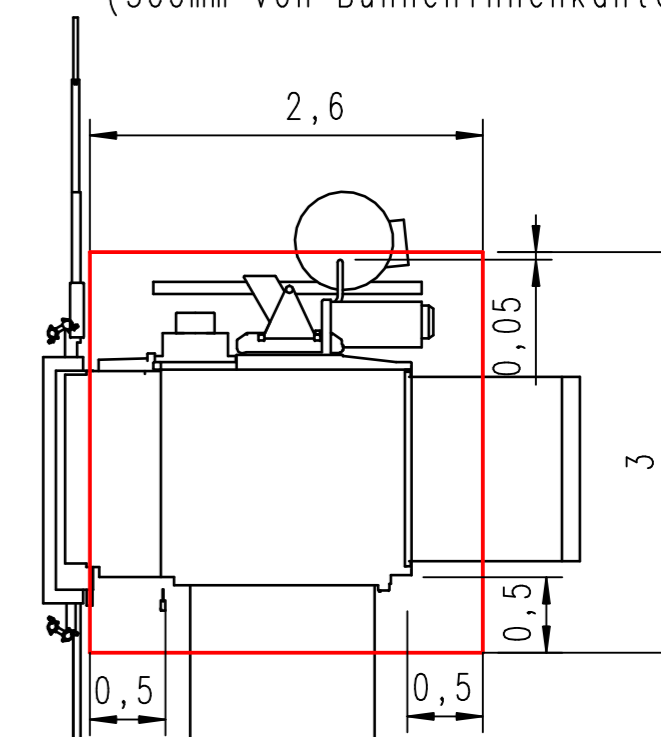
Transportmaße (Kabeltopf in der Bühne)  
Grundeinheit Höhe: 2,45m  
ohne Transporthölzer



Schachtmaße mit/ohne Kabeltopf  
kein Personentransport



Schacht - Durchgangsmaße  
(500mm von Bühneninnenkanten)



Werkstoff:	TOLERANZ: -	Maßstab: 1:50	Gewicht:
-	TOLERANZ:	Dosname: VERK\VERK0665	
	TOLERANZ:	Identnummer: VERK0665	
	TOLERANZ:	Benennung:	
Änd. H:		Gerätemaße GEDA 500Z/ZP Bühne C	
Änd. G:	Datum Name	Zeichnungsnummer:	Blatt
Änd. F:	Bearb. 20.01.2014 Borwig	VERK0665	
Änd. E:	Gepr.		
Änd. D:			
Änd. C:			
Änd. B:			
Änd. A:			
Zust.	Änderung Datum Name Urspr.: VERK509	Ers.f.:	Ers.f.:

