

GEDA® 1500 Z/ZP



Zwei Geräte in Einem: Materialaufzug und Transportbühne

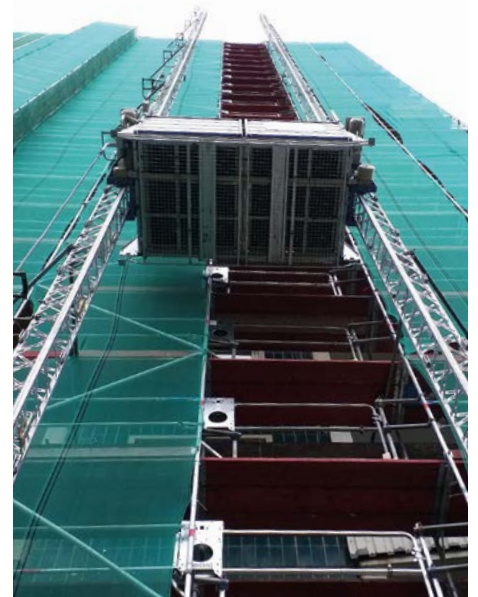
Flexibel - für jede Baustellengegebenheit die geeignete Bühnenvariante

GEDA UNI-X-MAST System

Geräumige Bühne für sperrige und schwere Baumaterialien

Automatische Schmiereinrichtung serienmäßig





GEDA 1500 Z/ZP

Der GEDA 1500 Z/ZP ist mit zwei separaten Steuerungen ausgestattet und kann sowohl als reiner Materialaufzug, als auch als Transportbühne für Personen und Material verwendet werden. Für die Beförderung von Personen und Material wird die Transportbühnen-Steuerung aktiviert, die eine Geschwindigkeit von 12 m/min bietet. Soll ausschließlich Baumaterial transportiert werden, wird auf den Materialaufzug-Modus mit einer Hubgeschwindigkeit von 24 m/min umgeschaltet.

Ein Gerät – zahlreiche Möglichkeiten: Die doppelmastige Transportbühne GEDA 1500 Z/ZP passt sich, dank praktischem Baukastensystem mit 14 verschiedenen Bühnenvarianten und unterschiedlichen Tragfähigkeiten, an nahezu jede Baustellengegebenheit optimal an. Die großräumigen Lastbühnenvarianten des GEDA 1500 Z/ZP bieten ausreichend Platz – auch für den Transport besonders schwerer und sperriger Baumaterialien.

Das bewährte Zweimast-System garantiert trotz hoher Tragfähigkeiten von bis zu 2000 kg ein stabiles und ruhiges Fahrverhalten.

Technische Daten:



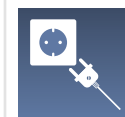
2000 kg
7 Personen



100 m

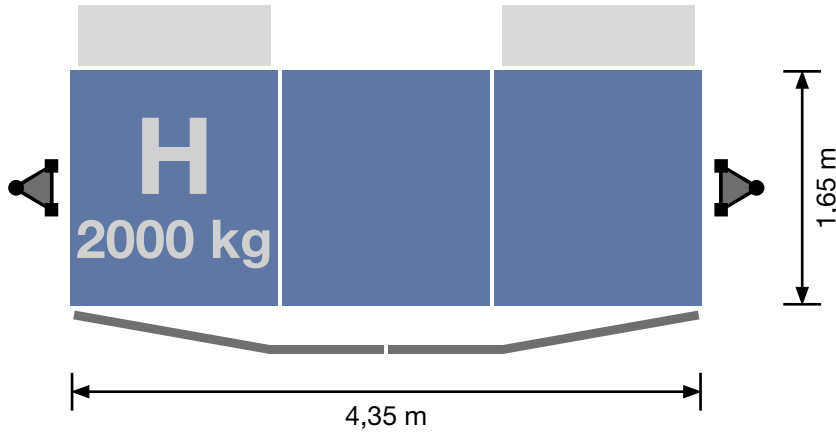


12/24 m/min

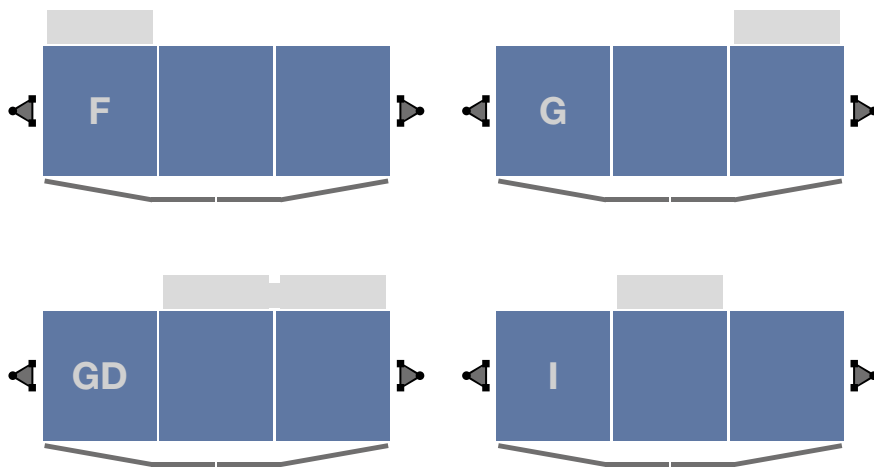


2 x 3,0/6,1 kW
400 V/50 Hz/32 A

Bühne:

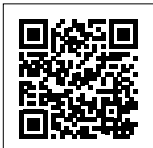


GEDA 1500 Z/ZP Bühne H
2 Beladefalttüren / 2 Entladerampen



Zubehör:

Umfangreiches Zubehör
finden Sie unter:
www.geda.de



Weitere Etagensicherungstüren:

Art.-Nr. 01217	Standard
Art.-Nr. 01268	Standard-Basic
Art.-Nr. 68310	Blechverkleidung für Standard-Basic/Standard

Empfohlene Etagensicherungstüren:

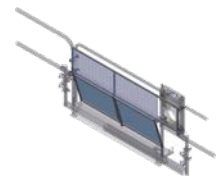


NEU!

Premium
Art.-Nr. 68040



Comfort
Art.-Nr. 01212



Blechverkleidung für Comfort
Art.-Nr. 68302

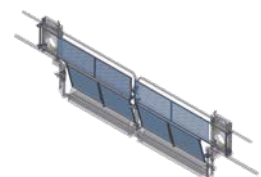


NEU!

Flexy
Art.-Nr. K02025

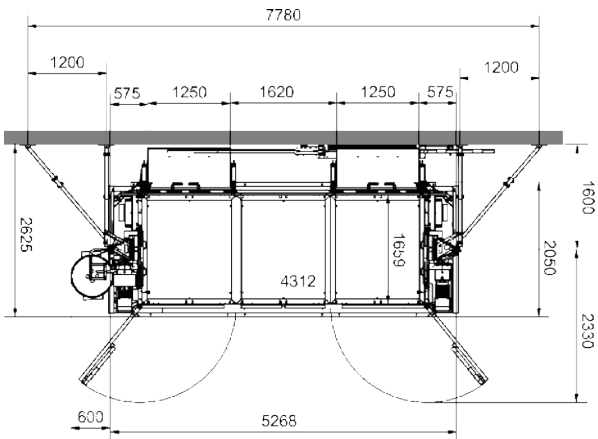


Comfort-Maxi
Art.-Nr. 01213

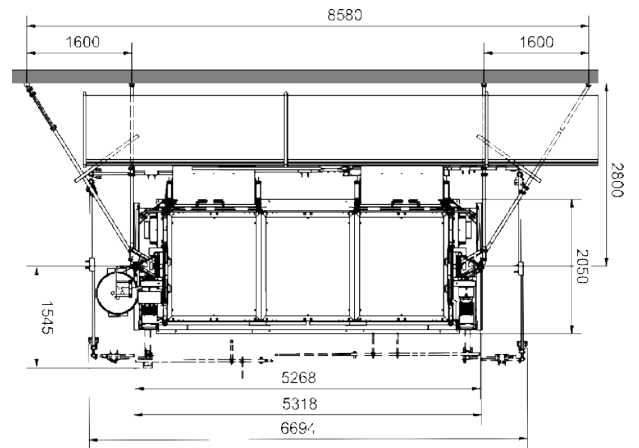


Blechverkleidung für Comfort-Maxi
Art.-Nr. 68320

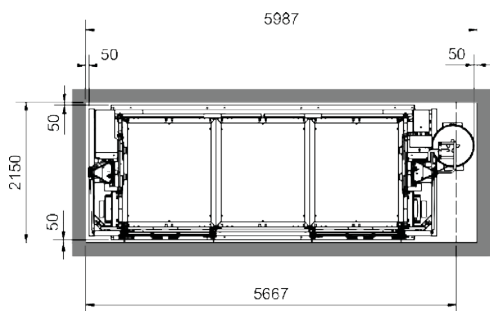
Platzbedarf:



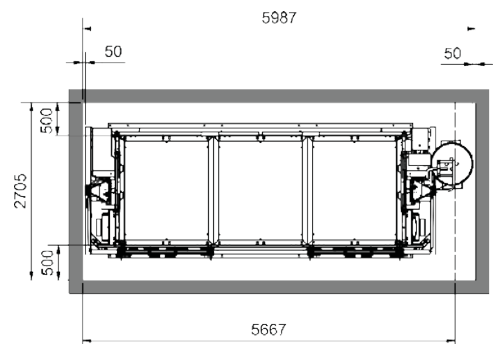
Normaler Platzbedarf vor Wand



Normaler Platzbedarf vor Gerüst



Schachtmaße
(kein Personentransport)



Schachtmaße
(Personentransport)